

# 迷わない。 悩まない。

## SHELFY

シェルフィ

### 今の時代の「シーンレスブロック」

ランダムな凹凸が、時間の中で新しい表情をつくり出します。  
場所やシーンを選ばず、それでいて確かな機能を持つ「シェルフィ」。

愛知県・岐阜県・三重県・  
静岡県・長野県限定



かぶり厚さを  
確保した  
安心・安全な形状

New Standard

NS

簡易ふたで  
モルタル充填時の  
ムダを防ぐ

Eco Guard

EG

PAT.

建物トレンドに  
合わせた

グレー色



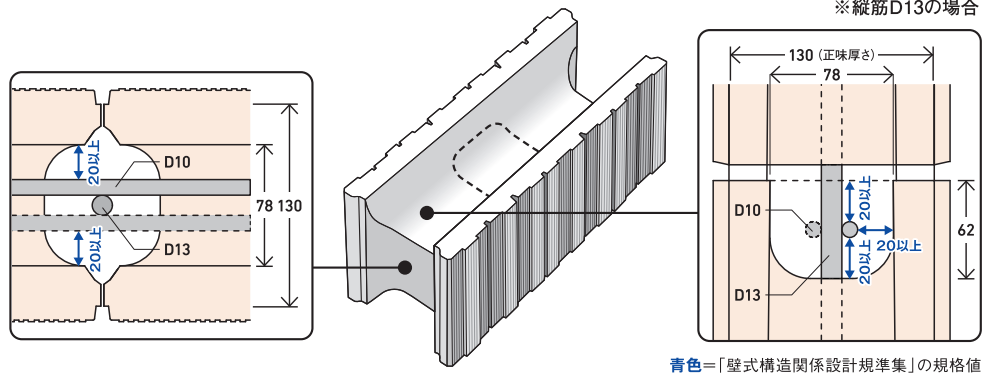


「ニュースタンダード」は日本建築学会規準に適合し、鉄筋かぶり厚さを確保した安心・安全な形状です。

鉄筋かぶり厚さを十分に確保できる空洞部!

NS130

正味厚さ130mmであることに加え、壁式構造関係設計規準集で定めるかぶり厚さ20mmを確保できます。



PAT.

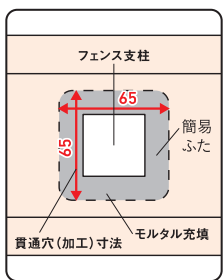
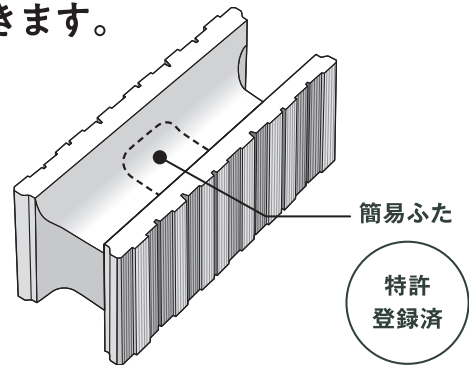
「エコガード」はブロック中央部に簡易ふたがあるため、モルタル充填時の落下を防ぎ、ムダを省きます。

特徴 1. ブロック積みの場合

簡易ふたがあることで、中央空洞部へのモルタル充填作業が不要です。

特徴 2. フェンス支柱を建てる場合

簡易ふたをブロックハンマで叩くことで、簡単にフェンス支柱用の貫通穴を開けられます。フェンスを設置した状態での耐風圧試験をクリア(下部参照)



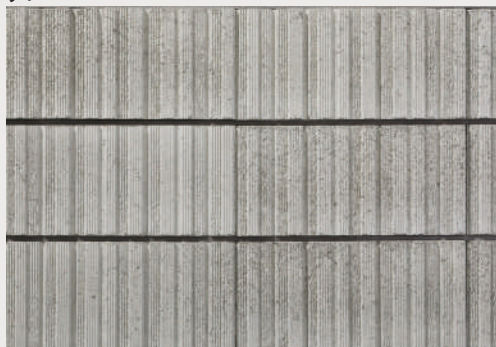
**連続フェンス塀に最適!**

H1200目隠しフェンスの支柱に対して、風速42m/s相当の荷重に耐えられることを静的加力試験にて確認しました。

こちらから動画をご覧ください。▶

12W・15W

グレー



商品名	規格・名称	本体価格	1㎡価格	使用個数 (1㎡当り)	重量 (kg/個)
シェルフィ 12W (両面) NEW	基本形横筋	636円 (税込700円)	7,950円/㎡ (税込8,745円)	12.5/㎡	12.4kg
	コーナー	820円 (税込902円)	—	—	
シェルフィ 15W (両面) NEW NS130 EG	基本形横筋	848円 (税込933円)	10,600円/㎡ (税込11,660円)	12.5/㎡	14.2kg
	コーナー	1,100円 (税込1,210円)	—	—	13.7kg

